

PL

**RICHTER**

CZECH®

## Smart Touch Handle H.03

Instrukcja obsługi



Aplikację „Janus Lock” można pobrać i zainstalować za pomocą kodu QR lub wyszukać w aplikacji App Store lub Google Play.

17-04, 18 08 2020

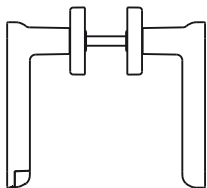
## 1. OSTRZEŻENIE

- \* Przed pierwszym użyciem należy uważnie przeczytać niniejszą instrukcję.
- \* Firma ma prawo ulepszyć produkt bez wcześniejszego powiadamiania użytkownika, w tym wygląd produktu, parametry użytkownika, sposób użytkowania itp.
- \* Firma nie udziela gwarancji, jeśli produkt jest używany do jakichkolwiek innych specjalnych celów.
- \* Ten produkt jest przeznaczony przede wszystkim do wnętrza.

## 2. ZAWARTOŚĆ OPAKOWANIA

Po otwarciu opakowania należy się upewnić, że produkt jest nienaruszony i że akcesoria są kompletne (jak pokazano niżej).

- |  |        |
|--|--------|
| ① Klamka „Smart Touch Handle“            | 1 szt. |
| ② Rozeta do wkładki cylindrycznej        | 2 szt. |
| ③ Silikonowa podkładka pod rozetę klamki | 2 szt. |
| ④ Baterie typu AAA                       | 4 szt. |
| ⑤ Śruby M4 x 45 mm                       | 4 szt. |
| ⑥ Wkręt gwintowany M5 x 38 mm            | 4 szt. |
| ⑦ Klucz                                  | 1 szt. |



①



②



③



④



⑤



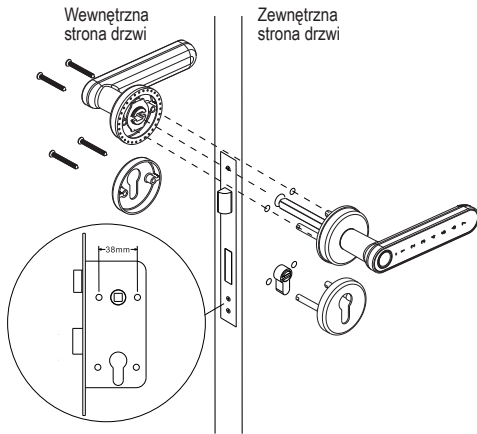
⑥



⑦

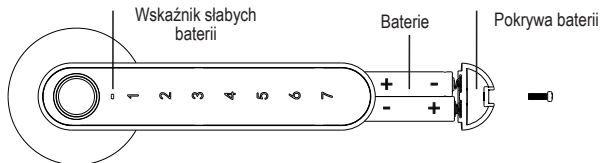
### 3. INSTRUKCJA MONTAŻU

- Klamka „Smart Touch Handle” przeznaczona jest do drzwi o grubości 38-56 mm.
- Należy sprawdzić, czy w korpusie zamka wpuszczanego są otwory na klamkę w odległości poziomej 38 mm. Jeśli nie, należy wymienić zamek wpuszczany (patrz opis na opakowaniu).
- Następnie należy zamontować klamkę zgodnie z poniższym schematem i upewnić się, że klamka z odciskami palców jest zainstalowana na zewnętrznej stronie drzwi.
- Montaż należy wykonać przy otwartych drzwiach. Można je zamknąć aż klamka „Smart Touch Handle” działa w 100% od zewnątrz.



## 4. BATERIE

- Odkręcić pokrywę baterii, a następnie włożyć baterie zgodnie z oznaczeniem „+” „-”. Jeśli baterie zostały włożone prawidłowo, klamka „Smart Touch Handle” wyda sygnał dźwiękowy i wszystkie 7 cyfr zaświeci się jedna po drugiej.
- Gdy zaświeci się wskaźnik niskiego poziomu baterii, należy je wymienić, aby zapobiec uszkodzeniu produktu lub niemożności otwarcia drzwi za pomocą klamki.
- Po pojawieniu się sygnału ostrzegawczego o wymianie baterii drzwi można nadal otworzyć około 50 razy



## 5. DZIAŁANIE

**5.1 Aktywacja przycisków klamki „Smart Touch Handle”** Istnieje kilka sposobów aktywacji przycisków:

a) przyłożenie palca do czynnika, b) przeciągnięcie palcem po równej przedniej stronie klamki.

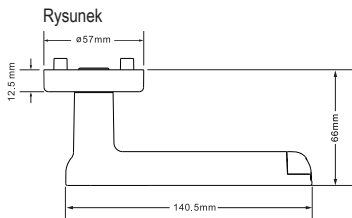
**5.2 Opis stanu produktu**

	LED-Anzeige	Status
1	Zielona dioda LED czynnika linii papilarnych pozostaje stabilna przez 2 sekundy, a klamka wydaje pojedynczy sygnał dźwiękowy	Prawidłowe wprowadzenie odcisków palców
2	Czerwona dioda LED czynnika linii papilarnych zapala się i klamka wydaje dwa sygnalizacyjne	Nieprawidłowe wprowadzenie odcisku palca
3	Dioda LED na przycisku 4 razy mignie a klamka wyda trzy razy dźwięk	Klamka „Smart Touch Handle” jest dezaktywowana na 3 minuty
4	Czerwona dioda LED miga na wskaźniku słabych baterii	Słabe baterie

**5.3 Instrukcje bezpieczeństwa:** Jeśli 5 razy z rzędu wprowadzisz nieprawidłowy kod, klamka „Smart Touch Handle” zostanie dezaktywowana na 3 minuty i nie będzie można jej używać w tym czasie. Ma to na celu zapobieżenie otwarciu drzwi przez osoby nieupoważnione. W tym czasie dioda LED sknera linii papilarnych miga 4 razy, a klamka wydaje trzy sygnały dźwiękowe

## 6. SPECYFIKACJA SMART TOUCH HANDLE

- Zaawansowana technologia biometryczna zapewniająca lepszą reakcję i czułość czytnika
- Otwarcie zamka łącznie z odczytem linii papilarnych: ok. 2 s
- Liczba odcisków palców: 100
- Bateria: 4x AAA
- Żywotność baterii: ok. 1000 razy lub 1 rok
- Bluetooth: Bluetooth Low Energy 4.0
- System operacyjny: iOS lub Android
- Pobór energii:
  - 0,45 mW w trybie gotowości
  - 70mW, gdy klamka jest aktywowana
- Waga: 680 gramów
- Wymiary: (patrz zdjęcie)



## 7. USTAWIENIE KLAMKI ZA POMOCĄ APLIKACJI „JANUS LOCK“

### Pobranie aplikacji i rejestracja

Aktualna wersja instrukcji ustawienia klamki w aplikacji Janus Lock wraz z opisem ekranów znajduje się na stronie [www.richterczech.cz/navody](http://www.richterczech.cz/navody).

- a) W App Store/Google Play można pobrać aplikację „Janus Lock” lub QR kod jak wskazano na początku tej instrukcji.
- b) Po pobraniu i zainstalowaniu otwórz aplikację „Janus Lock” i zarejestruj się (język można ustawić w lewym górnym rogu za pomocą przycisku ustawień). Włącz Bluetooth w telefonie. Zaloguj się na swoje konto. Po zalogowaniu dodaj klamkę „Smart Touch Handle” do aplikacji klikając na przycisk „+”, naciśnij jeden z przycisków 1-7 na zewnętrznej klamce, aby aktywować klamkę i kliknij „Dodaj”. Klamka „Smart Touch Handle” jest teraz sparowana, a Ty jesteś administratorem, który przyznaje wszystkie uprawnienia, ma przegląd, kto i kiedy używa klamki 180 dni wstecz.
- c) Odblokowanie telefonem – otwórz aplikację, wybierz żądaną klamkę z listy urządzeń. Kliknij „Odblokuj”, aby odblokować klamkę.
- d) Stan baterii – orientacyjne informacje o stanie baterii można znaleźć u wybranego logo i nazwy klamki.
- e) Historia otwarć – kliknij „Historia otwarć”. Pojawi się ekran przedstawiający historię otwarć klamki z ostatnich 180 dni.
- f) Klamka „trwale odblokowano” – przewiń w górę i kliknij przycisk „Tryb normalny klamki”. Aby dezaktywować klamkę „trwale odblokowano”, kliknij ponownie przycisk „Tryb normalny klamki”.
- g) Nadanie uprawnień – kliknij „Dodaj” (obok pozycji zasady). Wybierz sposób udzielania uprawnień:

- 1/ Wysyłając dostęp do zarejestrowanego konta,
- 2 / Wytworzenie kodu dostępu,
- 3 / Wytworzenie kodu 1-dniowego,
- 4 / Zapisać nowy odcisk palca

1. **Wysyłanie dostępu na zarejestrowane konto** – kliknij „**Wyślij**” (obok pozycji zasłanie dostępu na zarejestrowane konta), wprowadź adres e-mail / konto użytkownika, któremu chcesz nadać uprawnienia. Przed nadaniem uprawnienia każdy użytkownik, który chce otrzymać uprawnienia, musi pobrać aplikację „Janus Lock”, a następnie się zarejestrować. Po wprowadzeniu adresu e-mail użytkownika kliknij „**Dalej**”. Aby uzyskać dostęp ograniczony czasowo, kliknij przycisk obok pozycji „O określonej godzinie” i wybierz zakres czasowy dostępu. Chcesz, aby użytkownik miał dostęp np. tylko w dni robocze? Kliknij przycisk obok „**Wybrane dni tygodnia**” i kliknij „**Mon, Tue, Wed, Thur, Fri**”. Na okres np. od 10 czerwca 2020 do 10 lipca 2021, kliknij przycisk obok „Według wybranej daty” i wybierz konkretną datę rozpoczęcia i zakończenia. Chcesz zezwolić tylko na jednorazowe wejście? Kliknij przycisk przy pozycji „Jednorazowe wejście”. Kliknij „**Dalej**”, aby potwierdzić. Uprawnienie zostało udzielone, drugi użytkownik musi tylko otworzyć aplikację, zalogować się i znaleźć w aplikacji urządzenie, do którego ma dostęp. **W ten sposób wygenerowany dostęp można ustawić zdalnie, tj. nie musisz być tuż obok klamki (Bluetooth).**
2. **Wytworzenie kodu dostępu** – kliknij „**Generować**” (obok pozycji utworzenie kodu dostępu). Kliknij przycisk „**Nieograniczony**”, aby na stałe korzystać z kodu dostępu. Aby ograniczyć czas, dni, okres lub utworzyć kod jednorazowy, postępuj jak w poprzednim punkcie 1. Wprowadź własny kod numeryczny, który będzie składał się z co najmniej 4, maksymalnie 10 cyfr. Kliknij „**Generuj kod**”, aby potwierdzić. Następnie pojawi się komunikat „**Nowy kod do odblokowania nie jest jeszcze aktywny**”. **Aby aktywować, należy teraz odblokować klamkę**. Odblokowanie klamki ładuje wszystkie ustawione zasady z aplikacji do klamki. Następnie kliknij „**Gotowe**”.
3. **Utworzenie kodu 1-dniowego** – kliknij „**Wybierz dzień**” (obok pozycji 1-dniowy). Wybierz konkretny dzień, na który zostanie wygenerowany losowy kod PIN. Potwierdź, klikając „**Dalej**”. Pojawi się wygenerowany losowy kod, który możesz skopiować, klikając „**Kopiuj**”. Następnie kliknij „**Gotowe**”.
4. **Zapisz nowy odcisk palca** – kliknij „**Generuj**” (obok pozycji Zapisz nowy odcisk palca). Kliknij „**Rozpocząć**” i poczekaj, aż pojawi się komunikat „Umieść palec na czytniku linii papilarnych” (czujnik jest podświetlony na niebiesko-zielono). Teraz umieść żądany palec na czytniku linii papilarnych na klamce i zdejmij palec zgodnie z informacją na telefonie (na klamce zaświeci się cyfra 1). Wykonaj tę procedurę jeszcze dwukrotnie, po czym pojawi się komunikat „Zapisano odcisk palca, kontynuuj, ustawiając jego prawa dostępu”. Teraz kliknij „**Dalej**” i ustaw regułę dostępu dla danego odcisku palca. Po kliknięciu „**Dalej**” pojawi się okno, w którym wpiszesz nazwę odcisku palca (np. Marcin prawy kciuk). Po kliknięciu przycisku „**Dalej**” i „**Gotowe**” odcisk palca zostanie zapisany. Aby aktywować, klamka musi być odblokowana. Odblokowanie klamki spowoduje załadowanie wszystkich zasad do klamki. Jeśli pojawi się okno „**Nie powiodło się, klamka jest w zasięgu Bluetooth**”, musisz ponownie nacisnąć „**Spróbuj ponownie**” i powtórzyć procedurę. Ukryty kod PIN – wprowadź dowolne cyfry, a następnie podaj prawidłowy kod PIN, a klamka będzie aktywna.

CS - Návod pro nastavení zámku naleznete také na webu:

SK - Návod na nastavenie zámku nájdete na webe:

EN - The lock settings guide can also be found on our website:

DE - Die Anleitung für die Einstellung des Schlosses finden Sie auf dem Web:

PL - Instrukcję ustawienia zamka można znaleźć na stronie:

HU - A zár beállítására vonatkozó utasítások a következő honlapon találhatóak:

SL - Navodila za nastavitve zaklepanja lahko najdete tudi na spletu

HR - Upute za postavljanje brave također možete naći i na stranicama:

RO - Ghidul setărilor de blocare poate fi găsit și pe site-ul nostru:

**[www.richterzech.cz/navody](http://www.richterzech.cz/navody)**